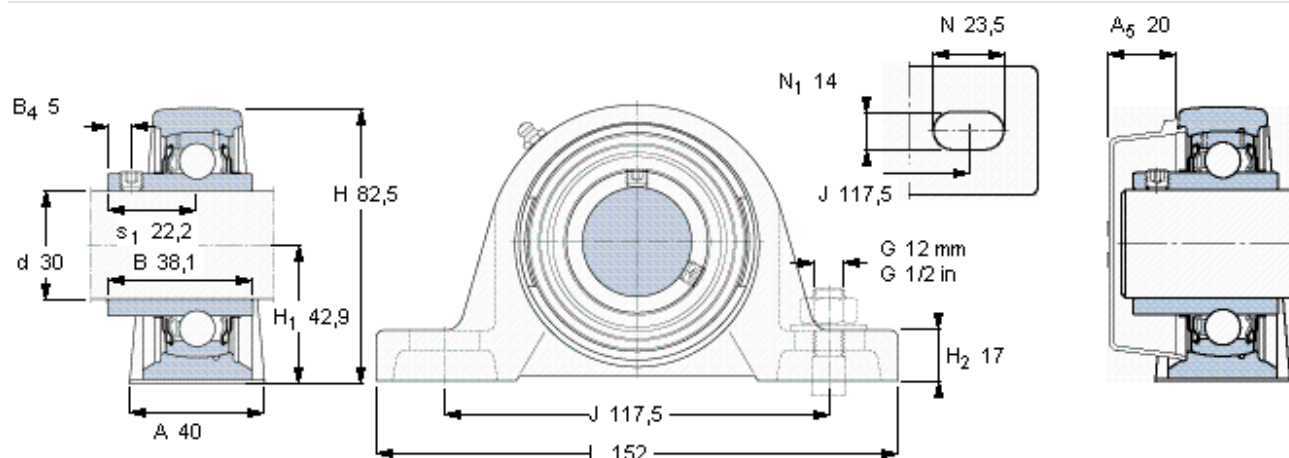


Stojaté ložiskové jednotky Y, lité těleso, zajištění stavěcím šroubem

Základní rozměry					Základní hodnoty zatížení		Označení Ložisková jednotka	Těleso	Ložisko
d	A	H	H ₁	L	dynamické C	statické C ₀			
mm					kN		-		
30	40	82,5	42,9	152	19,5	11,2	SY 30 TF	SY 506 M	YAR 206-2F



Stavěcí šroub

Doporučený utahovací moment [Nm]

Šestihranný klíč velikost [mm]

Koncový kryt

M6x0.75

4

3

ECY 206